

DEVICE FOR DISCHARGING LIQUID CRYSTAL

Patent Number: JP6051256
Publication date: 1994-02-25
Inventor(s): SONODA KOJI; others: 02
Applicant(s): MATSUSHITA ELECTRIC IND CO LTD
Requested Patent: JP6051256
Application Number: JP19920203333 19920730
Priority Number(s):
IPC Classification: G02F1/13; G02F1/1341
EC Classification:
Equivalents:

Abstract

PURPOSE:To provide a liquid crystal discharging device which discharges a predetermined amount of liquid crystal by means of rotation of a shaft and applies it to the inner surface of a panel substrate, as do liquid crystal dropping devices used in a liquid crystal injection process involved in the assembling process of e.g. a liquid crystal display panel.

CONSTITUTION:While a shaft 4 is being stopped, liquid crystal is not dropped from an end of a nozzle 3. When the shaft 4 is rotated via a rotary mechanism, the liquid crystal 7 present in the clearance between the shaft 4 and the inner surface of a sleeve 5 is pushed down toward the end of the nozzle 3 due to a spiral groove and can be dropped. The amount of dropping of the liquid crystal 7 can freely be varied by varying the number of revolutions of the shaft 4, or the form or angle of the groove 101.

Data supplied from the esp@cenet database - I2

(19) 日本国特許庁 (J P)

(12) 公開特許公報 (A)

(11) 特許出願公開番号

特開平6-51256

(43) 公開日 平成6年(1994)2月25日

(51) Int.Cl. ⁵	識別記号	庁内整理番号	F I	技術表示箇所
G 0 2 F 1/13	1 0 1	9315-2K		
1/1341		8302-2K		

審査請求 未請求 請求項の数 8 (全 7 頁)

(21) 出願番号 特願平4-203333

(22) 出願日 平成4年(1992)7月30日

(71) 出願人 000005821

松下電器産業株式会社
大阪府門真市大字門真1006番地

(72) 発明者 園田 孝司

大阪府門真市大字門真1006番地 松下電器
産業株式会社内

(72) 発明者 丸山 照雄

大阪府門真市大字門真1006番地 松下電器
産業株式会社内

(72) 発明者 多田 治夫

大阪府門真市大字門真1006番地 松下電器
産業株式会社内

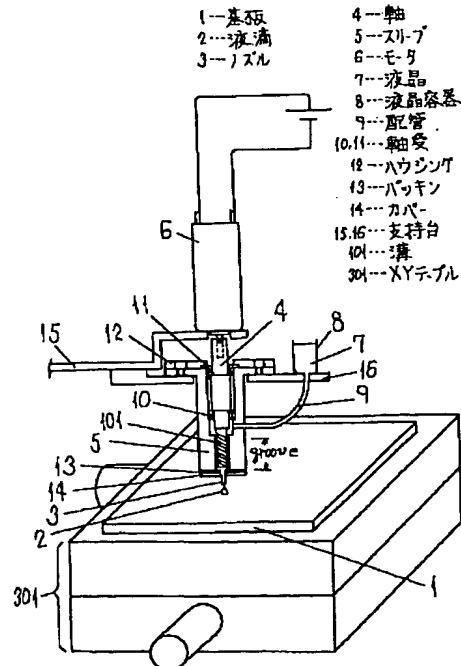
(74) 代理人 弁理士 小鍛治 明 (外2名)

(54) 【発明の名称】 液晶吐出装置

(57) 【要約】

【目的】 本発明は、例えば液晶表示パネルの組立工程で液晶注入工程に用いられる液晶滴下装置の様に、パネル基板内面に液晶を塗布させる液晶吐出装置に関するもので、軸の回転により、所定量の液晶を吐出する液晶吐出装置を提供することを目的とする。

【構成】 例えば、図1において、まず軸が停止状態の場合、ノズル先端からは液晶は滴下されない状態にある。次に回転機構を介して、軸を回転させると、軸とスリーブ内面の隙間に存在する液晶は、らせん溝の影響によりノズル先端方向に押し下げられ、液晶の滴下が可能となる。ここで、軸の回転数、あるいは溝の形状、角度を変えることによって、液晶の滴下量を任意に変えることができる。



1

【特許請求の範囲】

【請求項1】 軸を収納するスリーブと、前記軸と前記スリーブの間に設けられた軸受と、前記軸と前記スリーブに相対的な回転を与える駆動手段と、前記軸の表面あるいは前記スリーブの内面に溝を形成して、前記軸とスリーブの間に流体圧送部を設け、前記流体圧送部に流動状態の液晶を供給する流入孔及び吐出孔より液晶吐出ポンプを構成し、前記液晶吐出ポンプとパネル基板の相対位置を規定するために、前記ポンプもしくは前記パネルのいずれかに設けられた移動機構より構成される液晶吐出装置。

【請求項2】 相対位置を規定する移動機構がXYステージである請求項1記載の液晶吐出装置。

【請求項3】 前記液晶にビーズが混入した構成である請求項1記載の液晶吐出装置。

【請求項4】 前記流体圧送部において、前記流入側と前記流出側を結ぶ循環経路を形成し、かつ、この循環経路を開閉する手段を設けた構成である請求項1記載の液晶吐出装置。

【請求項5】 前記液晶吐出ポンプを複数個組み合わせた構成である請求項1記載の液晶吐出装置。

【請求項6】 前記流動状態の液晶の温度を検出しながら、前記駆動手段の回転数を制御する構成である請求項1記載の液晶吐出装置。

【請求項7】 前記軸受と前記圧送部の間に液晶への不純物侵入を遮断するシール手段をもつことを特徴とする請求項1記載の液晶吐出装置。

【請求項8】 前記シール手段が圧縮気体である請求項1記載の液晶吐出装置。

【発明の詳細な説明】

【0001】

【産業上の利用分野】 本発明は、例えば液晶表示パネルの組立工程において、基板内面に液晶を塗布させる液晶吐出装置に関するものである。

【0002】

【従来の技術】 液晶パネルを作るための液晶製造プロセスにおいて、互いに貼り合わされるべき2枚の基板のギャップ面に液晶を封入する技術は、画質の均一性等液晶表示パネルの性能を左右する重要な役割を担っている。そのために液晶をむらなくパネル内に封入する方法が液晶製造技術に必要である。

【0003】 以下に具体的な例として従来の液晶滴下装置について説明する。図7は、従来の液晶滴下装置の基本構成を示すものである。図7において、1は基板、2は液晶、3はノズルである。200はピストン、201はシリンダ、202は加圧機構で前記加圧機構の作動により、ノズル先端から液晶を滴下させる。

【0004】 以上のように構成された液晶滴下装置について、以下その動作について説明する。まず、先端にノズルの付いた滴下装置を基板上面に配置する。シリンダ

2

内には液晶が充填されている。ノズルの先端が滴下位置にある時、加圧機構を作動させることによりシリンダが移動し、ノズル先端から液晶が滴下される。ここで、加圧機構はネジ送り機構が用いられている。滴下された後、基板あるいはノズルはXYテーブル等の移動機構によって、次の滴下ポイントまで移動し同様の動作を繰り返す。このようにして、基板に均一に液晶を滴下後、2枚の基板を貼り合わせることで、分離していた液滴は互いに連結し、基板間のギャップは液晶が均一に充填した状態となる。

【0005】

【発明が解決しようとする課題】 しかしながら上記の従来の構成では、ボールネジの分解能や機械的なバックラシなど、加圧機構の分解能に限界があり、滴下量にばらつきが生じるので、正確な流量制御が困難という問題点を有していた。この結果、画質ムラといった問題点が生じていた。

【0006】 本発明は、上記従来の問題点を解決するもので、液晶滴下装置において、吐出精度の向上を可能にし、信頼性を向上させる液晶滴下装置を提供することを目的とする。

【0007】

【課題を解決するための手段】 この目的を達成するために本発明の液晶滴下装置は、次の構成を有している。

【0008】 すなわち請求項1において、軸を収納するスリーブと、前記軸と前記スリーブの間に設けられた軸受と、前記軸と前記スリーブに相対的な回転を与える駆動手段と、前記軸の表面あるいは前記スリーブの内面に溝を形成して、前記軸とスリーブの間に流体圧送部を設け、前記流体圧送部に流動状態の液晶を供給する流入孔及び吐出孔より液晶吐出ポンプを構成し、前記液晶吐出ポンプとパネル基板の相対位置を規定するために、前記ポンプもしくは前記パネルのいずれかに設けられた移動機構を設けた構成を有している。

【0009】 請求項2は、請求項1記載の液晶吐出装置において、相対位置を規定する移動機構がXYステージである構成を有している。

【0010】 請求項3は、請求項1記載の液晶吐出装置において、前記液晶ビーズが混入した構成を有している。

【0011】 請求項4は、請求項1記載の液晶吐出装置において、前記流体圧送部に前記流入側と前記流出側を結ぶ循環経路を形成し、かつ、この循環経路を開閉する手段を設けた構成を有している。

【0012】 請求項5は、請求項1記載の液晶吐出装置において、前記液晶吐出ポンプを複数個組み合わせた構成を有している。

【0013】 請求項6は、請求項1記載の液晶吐出装置において、前記流動状態の液晶の温度を検出しながら、前記駆動手段の回転数を制御する構成を有している。

3

【0014】請求項7は、請求項1記載の液晶吐出装置において、前記軸受と前記圧送部の間に液晶への不純物侵入を遮断するシール手段を設けた構成を有している。

【0015】請求項8は、請求項1記載の液晶吐出装置において、前記シール手段が圧縮気体である構成を有している。

【0016】

【作用】この構成により、回転による軸とスリーブの相対移動によって、輸送流体に円周方向速度を与えることにより、液晶を攪拌すると共に前記液晶を定量かつ微量吐出することができる。また、回転数を変化させることにより、ノズルからの流出量を所定の量に制御することも可能である。

【0017】

【実施例】

(実施例1)以下本発明の一実施例について、図面を参照しながら説明する。

【0018】図1において1は基板で、XYテーブルによって吐出されるべき位置に位置決めされる。2は吐出される液晶である。3はノズルで前記ノズルから液晶2が吐出される。4は軸で、らせん溝101を有している。5はスリーブで、6はモータであり、軸4の他端と連結されており、前記モータ6を介して軸4が回転する。7は液晶、8は液晶容器、9は液晶を装置内に注入するための配管で、前記液晶容器8にためられた液晶7は前記配管9を通して、溝101を有した軸4とスリーブ5の内面との隙間に注入される。ここで、10、11は軸受、12はハウジング、13はパッキン、14はカバーである。また15、16は支持台である。

【0019】ここで図2(a)は、軸とスリーブ間の拡大図を表し、図2(b)はスリーブに溝を形成した場合の拡大図である。

【0020】以上のように構成された液晶吐出装置において、その動作を説明する。図1において、軸が回転しない状態の場合は、ノズル先端からは液晶は吐出されない状態にある。次にモータを介して軸を回転させた場合、軸とスリーブ間の流体圧送部により液晶はノズル先端方向に送られ、液晶が吐出される。ここで、軸の回転数、あるいは溝の形状、角度を変えることによって、液晶の吐出量を任意に変えることができる。

【0021】以上のように本実施例によれば、軸と前記軸を収納するスリーブと回転駆動機構から構成され、前記軸あるいはスリーブに溝を有し、前記軸の回転により、前記軸と前記スリーブの溝を有した内面とを相対移動させることにより液晶を攪拌しながら滴下することができる。ここで、流体を圧送するらせん溝は、数ミクロン～数十ミクロンの深さであり、図2(a)、(b)に示すように、軸あるいはスリーブ内面のいずれに溝を形成してもよい。

【0022】ここで、液晶をパネル基板に均一に塗布す

4

るために、パネル基板と液晶吐出ポンプの相対位置を順次変えていく必要がある。本実施例1においては、前記XYテーブルによりパネル基板と液晶吐出ポンプの相対位置を順次変えていくことにより、液晶をパネル基板に均一に塗布する。

【0023】以上のように、本実施例によれば、前記液晶吐出ポンプとXYテーブルから構成され、前記液晶吐出ポンプとパネル基板の被液晶塗布面をXYテーブルにより相対移動させることにより、液晶を攪拌しながらパネル基板に塗布することができる。

【0024】(実施例2)以下本発明の第2の実施例について、図面を参照しながら説明する。

【0025】図3における構成は図1及び図2と同様であり、前記図1、図2の構成と異なるのは、循環経路17及び、流量開閉手段であるバルブ18をスリーブに設けた点である。

【0026】以上のように構成された液晶吐出装置においてその動作を説明する。まず、回転機構を介して、軸を回転させる。この時、前記バルブ18を閉じた状態にしておくと、前記図1、図2の場合と同様に滴下が行なわれる。ここで、回転中にバルブを開いた場合、スリーブ下部の液晶は循環経路17を通して上部に循環されるため、吐出は行なわれない。すなわち、バルブの開閉によって液晶の吐出が制御される。

【0027】以上のように本実施例によれば、軸と前記軸を収納するスリーブと回転駆動機構から構成され、前記スリーブあるいは軸に溝を有し、前記軸の回転により、前記軸と前記スリーブの溝を有した内面とを相対移動させることにより液晶を攪拌しながら吐出すると共に、バルブのON/OFFによって、吐出を制御することができる。

【0028】なお、第2の実施例において循環経路17及びバルブ18をスリーブに設けたとしたが、循環用経路17は液晶を流すチューブあるいは管、及び、バルブ18は流量コントロール装置としてもよい。

【0029】(実施例3)以下本発明の第3の実施例について、図面を参照しながら説明する。

【0030】図4における構成は図1及び図2と同様であり、前記図1、図2の構成と異なるのは、前記液晶吐出ポンプを複数個組み合わせさせた点である。

【0031】以上のように本実施例によれば、前記液晶吐出ポンプを複数個組み合わせることにより、液晶の塗布を短時間でこなすことができる。

(実施例4)以下本発明の第4の実施例について、図面を参照しながら説明する。

【0032】図5における構成は図1及び図2と同様であり、前記図1、図2の構成と異なるのは、液晶の温度を検出する素子と回転数制御手段を設けた点である。

【0033】以上のように構成された液晶吐出装置において、図5を用いてその動作を説明する。

5

【0034】まず、液晶吐出ポンプの基本的な動作は、前記実施例1の場合と同様である。ここで、液晶の粘度は温度により変化するため、同一回転数では吐出量も変わってくる。そのため、温度変化に関係なく一定の液晶を吐出する必要がある。すなわち、流体圧送部内に存在する液晶の温度を、熱電対等の温度検出素子で計測する。次に前記温度変化の情報を回転数制御手段にフィードバックさせ、温度変化による粘度の変化が生じても回転数を変化させることにより、一定の吐出量を与える。ここで図5(b)は、前記制御方法のブロック線図を示したものである。

【0035】以上のように本実施例によれば、液晶の温度を検出する素子と回転数制御手段を設けることにより、一定の液晶吐出を行なうことができる。

【0036】(実施例5)以下本発明の第5の実施例について、図面を参照しながら説明する。

【0037】図6における構成は図1及び図2と同様であり、前記図1、図2の構成と異なるのは、前記軸受と前記圧送部の間に液晶への不純物侵入を遮断するシール手段を設けた点である。

【0038】以上のように構成された液晶吐出装置において、図6を用いてその動作を説明する。図6は、実施例5におけるシール部分の拡大図である。

【0039】まず、液晶吐出ポンプの基本的な動作は、前記実施例1の場合と同様である。ここで、流体圧送部に流入する液晶と軸受の間にシール手段として、ここでは圧縮気体であるN₂ガスを流し、液晶への不純物侵入を遮断している。

【0040】以上のように本実施例によれば、前記軸受と前記圧送部の間に液晶への不純物侵入を遮断するシール手段を設けることにより、不純物混入のない液晶吐出を行なうことができる。

【0041】

【発明の効果】以上のように、本発明は、軸を収納するスリーブと、前記軸と前記スリーブの間に設けられた軸受と、前記軸と前記スリーブに相対的な回転を与える駆動手段と、前記軸の表面あるいは前記スリーブの内面に溝を形成して、前記軸とスリーブの間に流体圧送部を設け、前記流体圧送部に流動状態の液晶を供給する流入孔及び吐出孔より液晶吐出ポンプを構成し、前記液晶吐出ポンプとパネル基板の相対位置を規定するために、前記ポンプもしくは前記パネルのいずれかに設けられた移動機構より構成され、回転により前記軸あるいは前記スリーブの溝部とのそれぞれの対面側が相対移動することに

6

より液晶の吐出が可能で、かつ、例えば微小粉体を含んだ液晶でも吐出させることができる優れた液晶吐出装置を実現できるものである。

【図面の簡単な説明】

【図1】本発明の第1の実施例における液晶吐出装置の概略図

【図2】本発明の第1の実施例における液晶吐出装置の軸とスリーブの拡大図

【図3】本発明の第2の実施例における液晶吐出装置の動作説明図

【図4】本発明の第3の実施例における液晶吐出装置の概略図

【図5】本発明の第4の実施例における液晶吐出装置の概略図

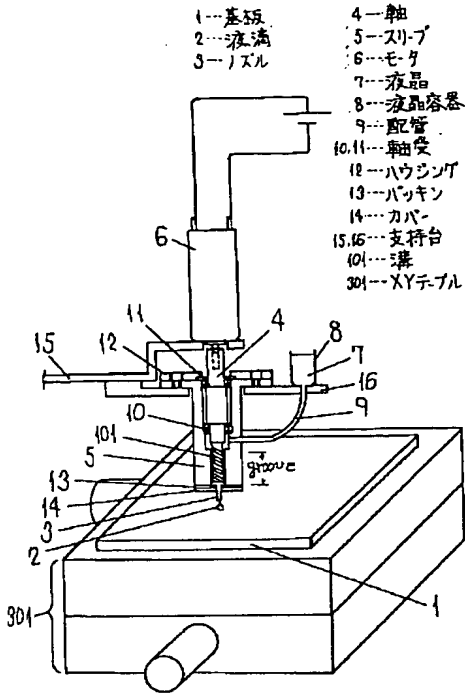
【図6】本発明の第5の実施例における液晶吐出装置の概略図

【図7】従来の液晶滴下装置の概略図

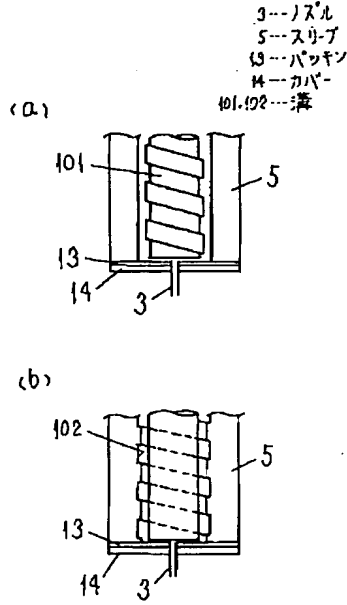
【符号の説明】

- | | |
|---------------|----------------------|
| 1 | 基板 |
| 2 | 液滴 |
| 3 | ノズル |
| 4 | 軸 |
| 5 | スリーブ |
| 6 | モータ |
| 7 | 液晶 |
| 8 | 液晶容器 |
| 9 | 配管 |
| 10, 11 | 軸受 |
| 12 | ハウジング |
| 13 | パッキン |
| 14 | カバー |
| 15, 16 | 支持台 |
| 17 | 循環経路 |
| 18 | ON/OFFバルブ |
| 101, 102, 103 | 溝 |
| 200 | ピストン |
| 201 | シリンダ |
| 202 | 加圧機構 |
| 301 | XYテーブル |
| 401 | 温度検出素子(熱電体) |
| 402 | 回転数制御手段 |
| 501 | N ₂ シール手段 |
| 502 | N ₂ ガス供給管 |
| 503 | N ₂ ガス排出管 |

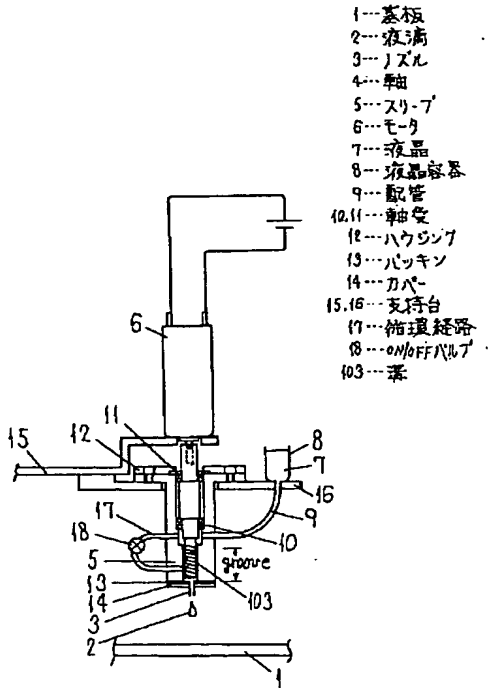
【図1】



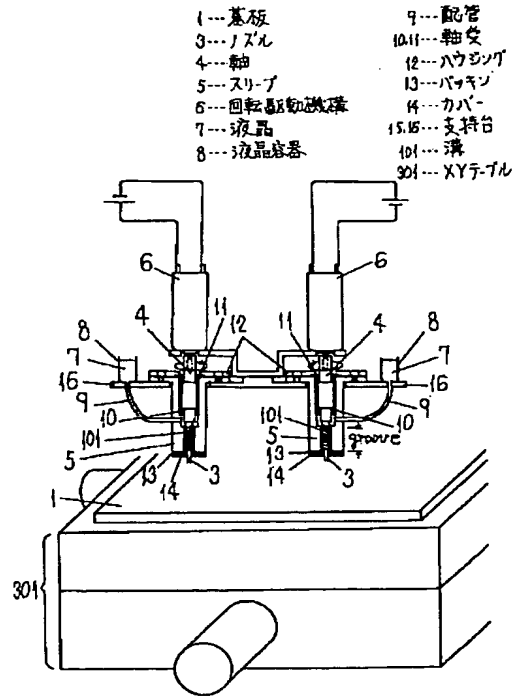
【図2】



【図3】



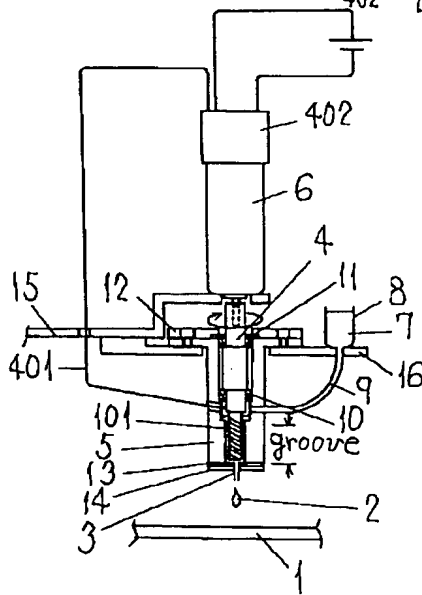
【図4】



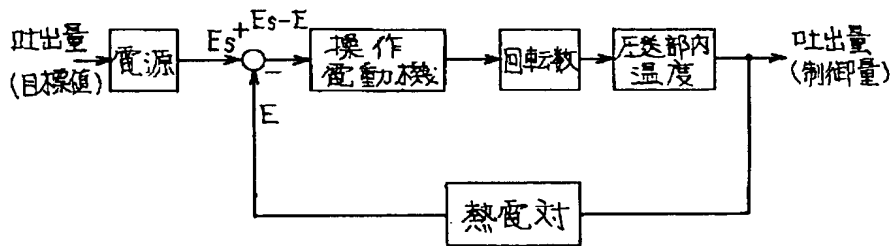
【図5】

- | | |
|----------|-------------------|
| 1---基板 | 9---配管 |
| 2---液滴 | 10,11---軸受 |
| 3---ノズル | 12---ハウジング |
| 4---軸 | 13---パッキン |
| 5---スリブ | 14---カバー |
| 6---モータ | 15,16---支持台 |
| 7---液晶 | 101---溝 |
| 8---液晶容器 | 401---温度検出素子(熱電対) |
| | 402---回転数制御手段 |

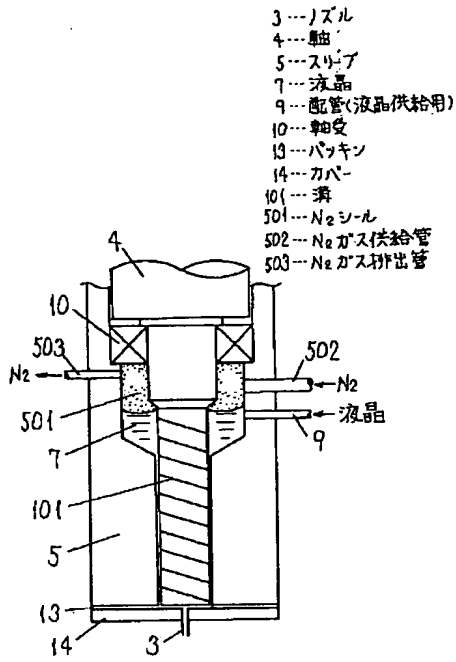
(a)



(b)



【図6】



【図7】

